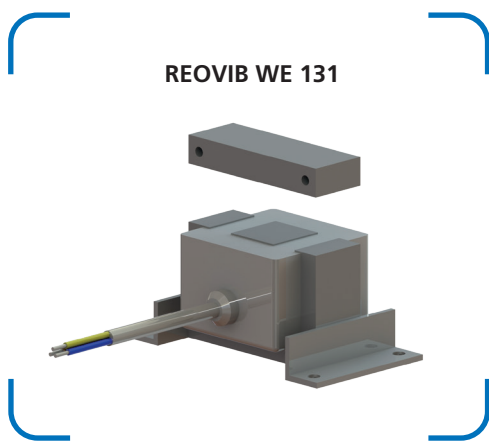


# REOVIB WE 131

## Schwingmagnete in EI-Bauform

### Vorteile

- Leistungen bis 690 VA
- Flache Bauform
- Besonders geeignet für kleine Luftspalte



### Technische Daten

Schwingfrequenz 3000 / 6000 1/min

REOVIB WE 131					
Typen	Max. Nennluftspalt [mm]	Leistung bei 3000 1/min [VA]	Nennstrom = thermischer Nennstrom bei 230 V [A]	Gewicht [kg]	
		6000 1/min [VA]		Magnet	Anker
REOVIB WE 131/75	0,5	110	0,5	1,4	0,27
REOVIB WE 131/135	0,8	460	2	7,2	1,6
REOVIB WE 131/136	0,6	690	3	8,7	2,2

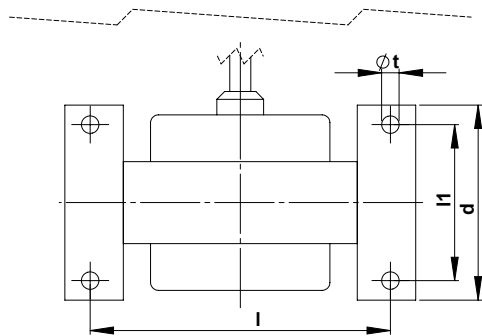


Passende REOVIB-Steuergeräte: REOVIB SMART, REOVIB RTS, REOVIB MTS, REOVIB MFS

Typische Anwendungen: Verpackungs- u. Waagenindustrie für Zuführ- u. Sortiervorgänge, Automatisierungsprozesse bei Einsatz von Antrieben mit Schwingmagneten

# Abmessungen in mm

REOVIB WE 131																
Typen	a	b	c	d	f1	f2	f3	g	h	i	l	l1	p	ør	øt	
REOVIB WE 131/75	75	88	115	80	50	11	3	75	40	12,5	56	98	62,5	4,5	7	
REOVIB WE 131/135	135	125	175	110	90	18	3	135	70	22,5	155	90	112,5	7,5	7	
REOVIB WE 131/136	135	150	175	110	90	18	3	135	95,5	22,5	155	90	112,5	7,5	7	



\* Standard-Kabellänge: 0,2 m und 1 m  
(bei Verwendung einer Frequenzsteuerung REOVIB MFS bitte mit Schirm bestellen)

